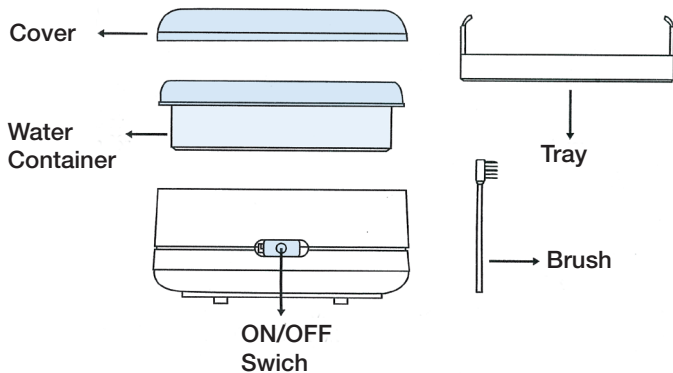


The **vibration cleaner** is ideal for cleaning **coins, jewelry, glasses, silver, dentures**

Startup

1. Insert 4 AA batteries 1.5 below the battery compartment (bottom).
2. Fill the container half full of water, optionally with some liquid cleaner.
3. Insert the items in the basket.
4. Switch ON and let the vibration cleaner run 5-6 minutes, then turn off.
5. Lift the basket with the objects from the container and rinse with clean water - that's it.



Important notes:

During the cleaning of glasses, put the lenses up.
Do not use flammable or toxic liquids.

Bedienungsanleitung

Mode d'emploi / User Manual

No. 4671

Vibrations-Reiniger

Appareil de nettoyage

Vibration cleaner



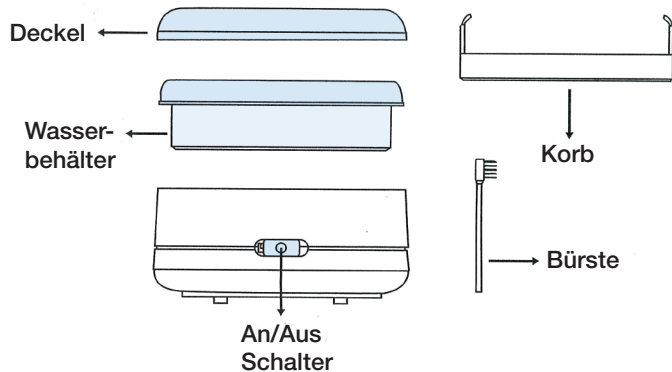
Schwäbische Albumfabrik, Bempflingen

Der **Vibrations-Reiniger**

ist ideal zum Reinigen von **Münzen, Schmuck, Brillen, Silber, Zahnprothesen**

Inbetriebnahme

1. 4 Mignon 1,5 Batterien ins Batteriefach unten (Boden) einlegen.
2. Den Behälter halb voll mit Wasser befüllen, wahlweise mit etwas Flüssigreiniger.
3. Die gewünschten Objekte in den Korb einlegen.
4. Einschalten „ON“ und den Vibrations-Reiniger 5-6 Minuten laufen lassen, danach ausschalten.
5. Den Korb mit den Objekten aus dem Behälter heben und mit klarem Wasser abspülen - fertig.



Wichtig:

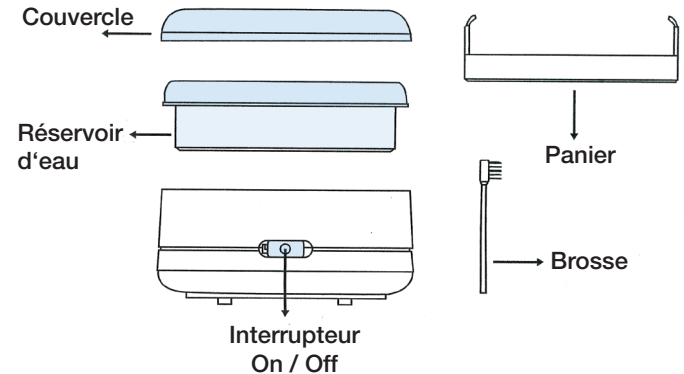
Bei der Reinigung von Brillen, Gläser bitte nach oben.
Keine brennbaren und giftigen Flüssigkeiten verwenden.

Le **nettoyeur de vibrations**

est idéal pour le nettoyage des **pièces de monnaie, des bijoux, lunettes, argent, dentiers**

Mise en marche

1. Insérer 4 piles AA 1,5 en dessous du compartiment de la batterie (en bas).
2. Remplissez la moitié récipient plein d'eau, éventuellement avec un peu de détergent liquide.
3. Placer les articles désirés dans le panier.
4. Allumer l'appareil (ON) et peut fonctionner 5-6 minutes, puis s'éteint.
5. Le panier avec les objets à partir du récipient soulever et rincer à l'eau propre - c'est tout



Important:

Lors du nettoyage des lunettes, les verres vers le haut.
Utilisez pas des liquides inflammables ou toxiques.